

DVI合成器

CP401

- 合成模式
- 反走样模式
- 帧同步机制
- 1920x1200分辨率



产品概述:

CP401是用于高端计算机图像生成领域的专业硬件设备。CP401将四台图形工作站的资源整合在一起，共同渲染一个显示通道，从而提高渲染速度和渲染质量，可以从根本上解决单台图形工作站渲染能力不足的问题。CP401有合成和反走样两种工作模式。

合成模式:

连入CP401的四台图形工作站各自并行地渲染一幅图像的四分之一，由CP401将它们合并后输出给显示设备。在这种模式下，每台图形工作站只渲染一幅图像的四分之一，绘制的三角形数量以及像素填充数量比单台图形工作站独立工作时都大幅减少，负载减轻了，渲染速度自然加快了。

反走样模式:

连入CP401的四台图形工作站各自并行地对虚拟场景进行多重采样，再由CP401按一定的反走样算法进行合成，最后输出给显示设备。这实际上相当于在不增加渲染时间的前提下进行了四倍全屏反走样，从而提高了渲染质量。全屏反走样是非常消耗显卡资源的，如果由单独一台图形工作站实现四倍全屏反走样，需要四倍的渲染时间，帧率下降为原来的四分之一，这在实时仿真领域是无法接受的。

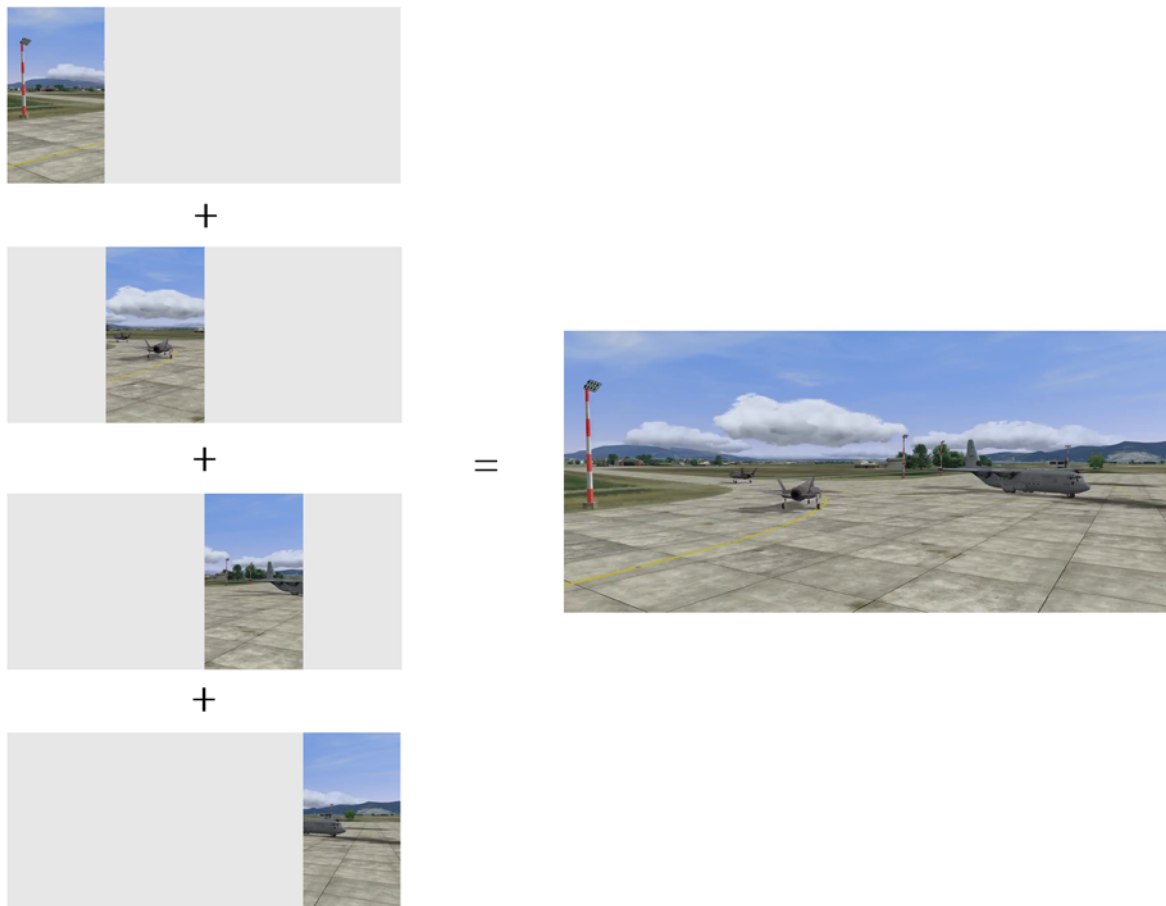
性能指标:

- › 合成模式
- › 反走样模式
- › 四合一、二合一自由选择
- › 内置帧同步机制
- › 0延时的流水线设计
- › 分辨率1920x1200
- › 低功耗设计，功率11W
- › 纯硬件电路，不含操作系统
- › 启动时间小于3秒
- › 输入DVI-D x4
- › 输出DVI-D x2
- › 适合机架式安装
- › 高度1u

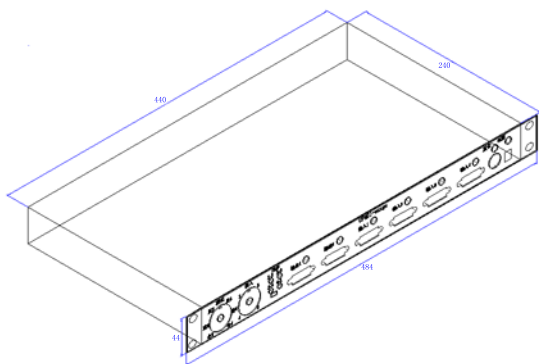
CP401



合成模式



规格参数



- › 运行温度：0-40摄氏度
- › 运行湿度：20-90% RH
- › 输入：DVI-D x4
- › 输出：DVI-D x2
- › 供电电压：5V
- › 功率：11W
- › 尺寸：长x宽x高 484x240x44

 北京华建纵横科技有限公司

地址：北京市海淀区昆明湖南路9号云航大厦5017 | 邮编：100089 | 电话：010-51299576 | 传真：010-88452316 | <http://www.matrixtech.com.cn>