

DVI融合机

GT202

- 自动几何校正
- 任意设置眼点位置
- 根据需要设定延时
- 自动生成融合区
- 1920x1200分辨率



产品概述：

GT202是用于多通道投影系统几何校正、边缘融合的专业硬件设备。

自动几何校正：

只需点击16次鼠标，标定16个点，即可完成一个通道的几何校正，速度快，效率高。传统的基于摄像头的自动几何校正方式，不但速度慢，而且必须将摄像头放置在眼点，在很多场合下，摄像头的部分视野会被座舱等设备遮挡，导致摄像头无法工作。

任意设置眼点位置：

眼点可以设在任何位置，不必设在球心或柱心。更改眼点时，只需输入新的眼点位置信息，GT202能够自动完成新眼点下的几何校正和边缘融合。

可变延时：

GT202的延时可以根据变形量的多少选择1帧、1/2帧，或者1/4帧，最大限度地将延时控制在最小范围内。

调试方便：

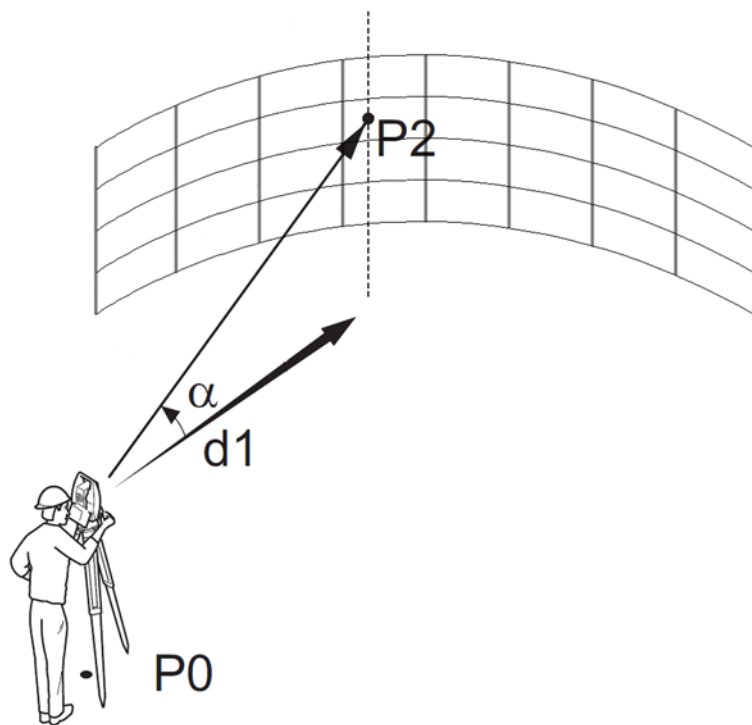
调试时全站仪可以放置在任何位置，不必放在眼点，GT202能够通过标定点计算出全站仪的位置。

性能指标：

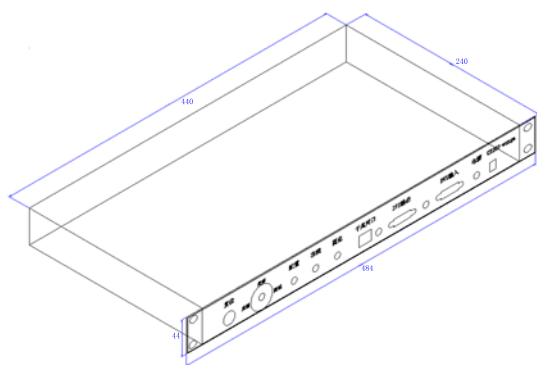
- 〉 自动几何校正
- 〉 任意设置眼点位置
- 〉 可以选择延时1帧，1/2帧，或者1/4帧
- 〉 自动生成融合区
- 〉 伽马值调整
- 〉 色彩调整
- 〉 全站仪不必放在眼点
- 〉 分辨率1920x1200
- 〉 低功耗设计，功率21W
- 〉 纯硬件电路，不含操作系统
- 〉 启动时间小于3秒



自动几何校正



规格参数



- › 运行温度：0-40摄氏度
- › 运行湿度：20-90% RH
- › 输入：DVI-D x1
- › 输出：DVI-D x1
- › 网口：千兆以太网口 x1
- › 电压：12V
- › 功率：21W
- › 规格：1u
- › 尺寸：长x宽x高 484x240x44