

Matrix融合机

GT602

- 自动几何校正
- 任意设置眼点位置
- 延时可选1/4、1/2或1帧
- 自动生成融合区
- 4K@60分辨率



产品概述:

GT602是用于多通道投影系统几何校正、边缘融合的专业硬件设备。

自动几何校正:

只需点击16次鼠标，标定16个点，即可完成一个通道的几何校正，速度快，效率高。传统的基于摄像头的自动几何校正方式，不但速度慢，而且必须将摄像头放置在眼点，在很多场合下，摄像头的部分视野会被座舱等设备遮挡，导致摄像头无法工作。

任意设置眼点位置:

眼点可以设在任何位置，不必设在球心或柱心。更改眼点时，只需输入新的眼点位置信息，GT602能够自动完成新眼点下的几何校正和边缘融合。

延时1帧:

GT602的延时可根据变形量的多少选择1/4、1/2或1帧。

调试方便:

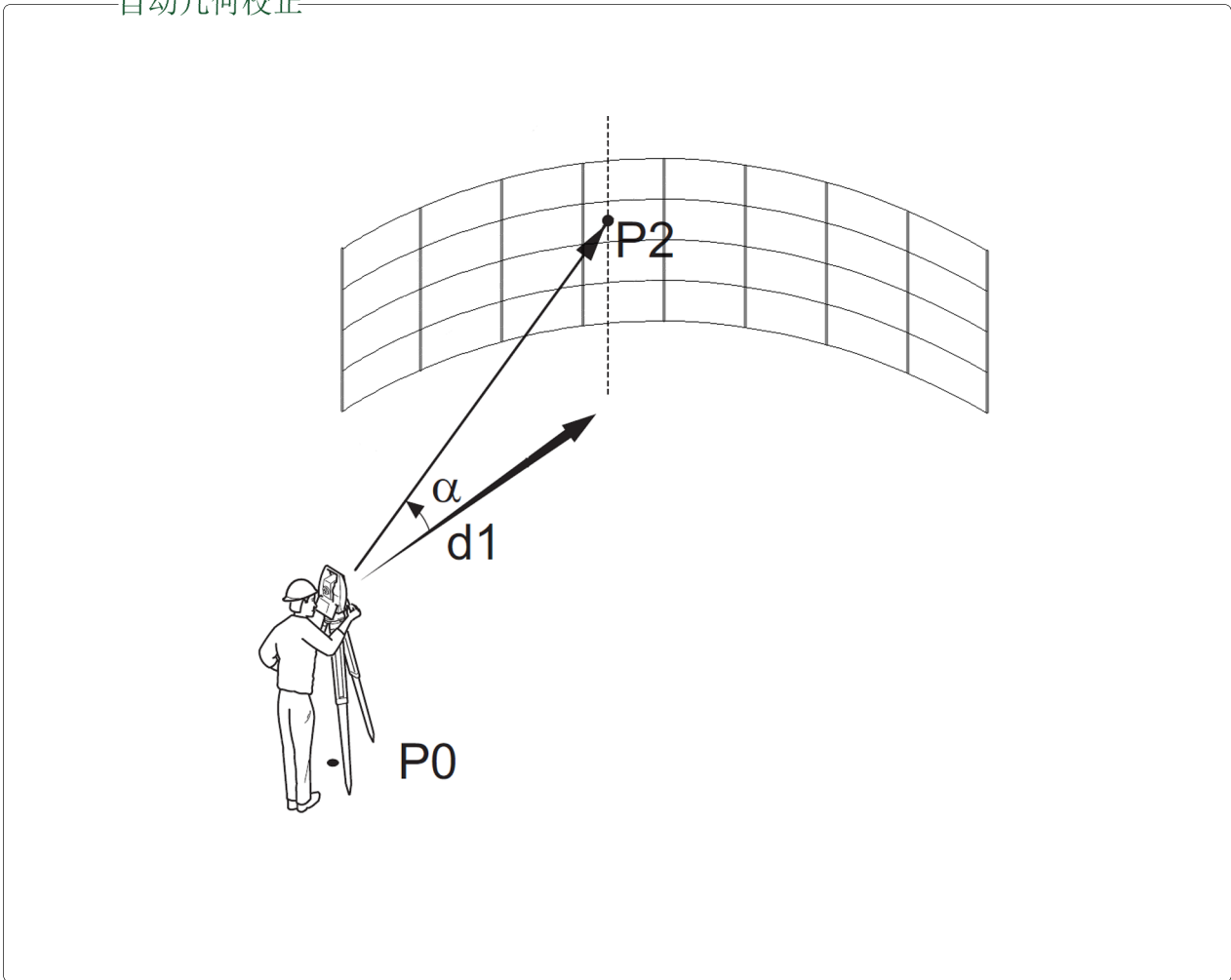
调试时全站仪可以放置在任何位置，不必放在眼点，GT602能够通过标定点计算出全站仪的位置。

性能指标:

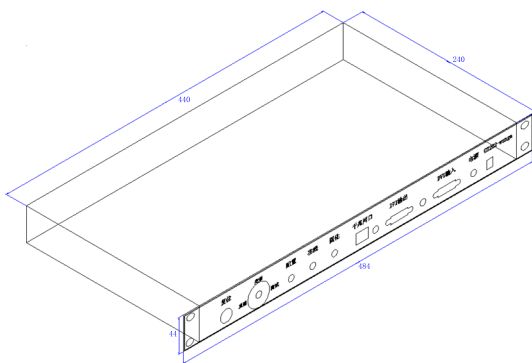
- > 自动几何校正
 - > 任意设置眼点位置
 - > 延时可选1/4、1/2或1帧
 - > 自动生成融合区
 - > 伽马值调整
 - > 色彩调整
 - > 全站仪不必放在眼点
 - > 分辨率4K@60
 - > 低功耗设计
-



自动几何校正



规格参数



- › 运行温度：0-40摄氏度
- › 运行湿度：20-90% RH
- › 输入：HDMI2.0 x1
- › 输出：HDMI2.0 x1
- › 网口：千兆以太网口 x1
- › 电压：220V
- › 功率：30W
- › 规格：1u
- › 尺寸：长x宽x高 484x240x44