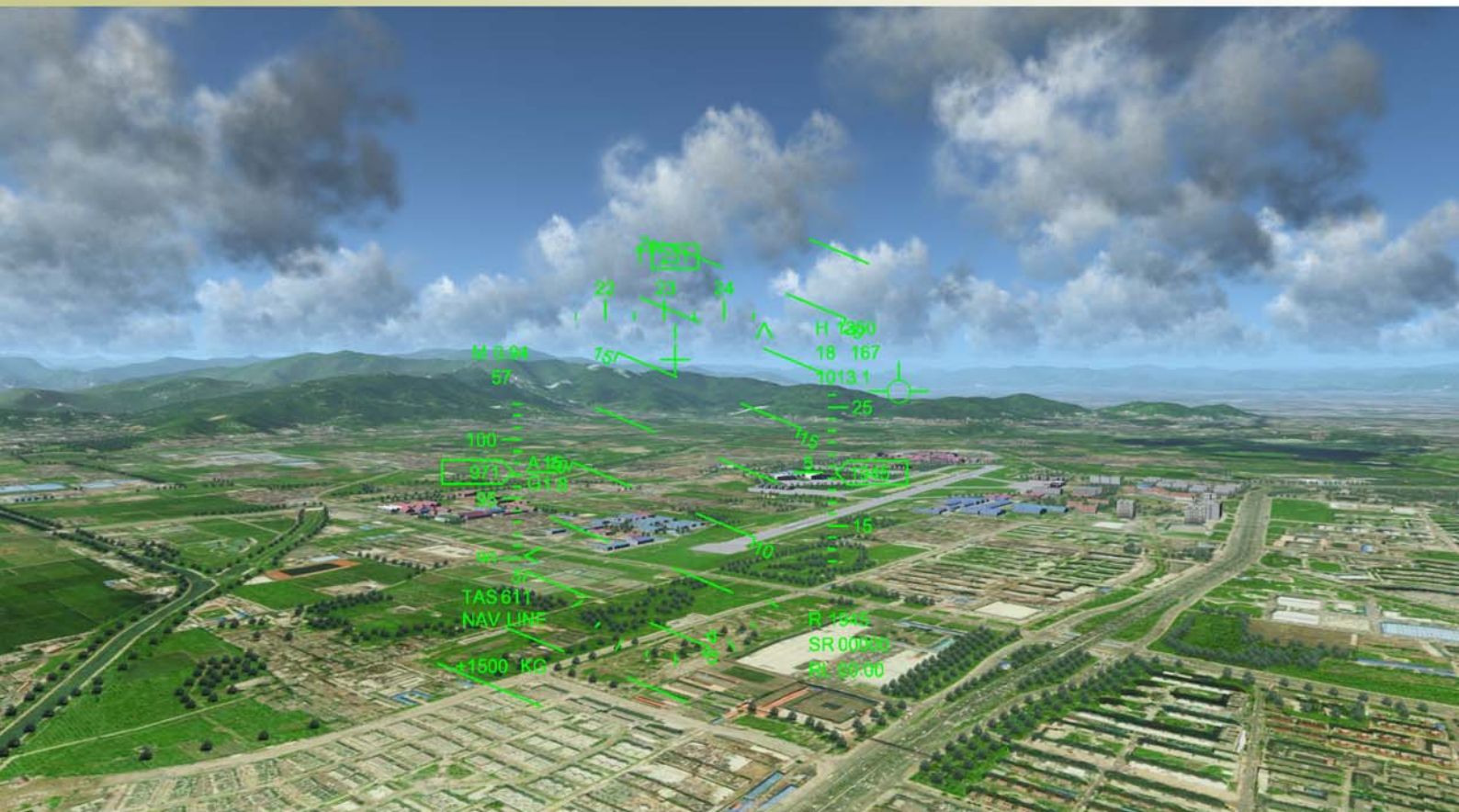


Matrix叠加器

MT401

- 背景0延时
- 前景延时小于1帧
- 4K分辨率
- 背光功能
- 前景去黑边处理



产品概述:

MT401是用于将2路视频输入信号进行叠加处理，合成1路视频输出信号的专业硬件设备。

低延时处理:

MT401内部采用流水线处理方式，背景图像没有任何延时直接输出；前景图像的延时在1帧以内。具体延时时间取决于前景图像帧序列与背景图像帧序列之间的时间差。

专业的前景去黑边算法:

专业的融合算法使前景图像完美融入背景图像中，前景图像的边缘过渡自然，没有黑边。

支持自定义背光形状:

用户可用图像的方式自行定义背光的形状和位置，可以将背光区域设置成矩形、圆形、椭圆形或任意其他形状。

支持二次开发:

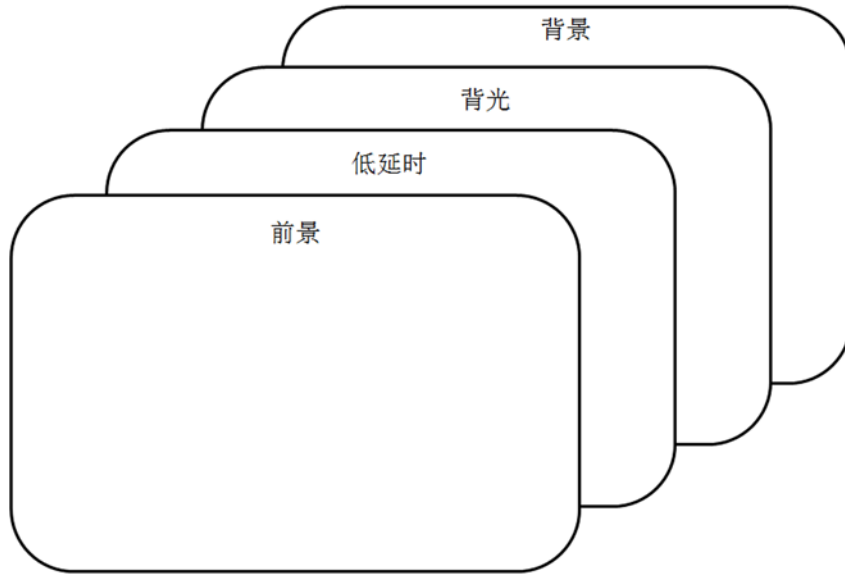
提供二次开发的编程接口，方便用户将MT401的控制融入自己的应用程序中。

性能指标:

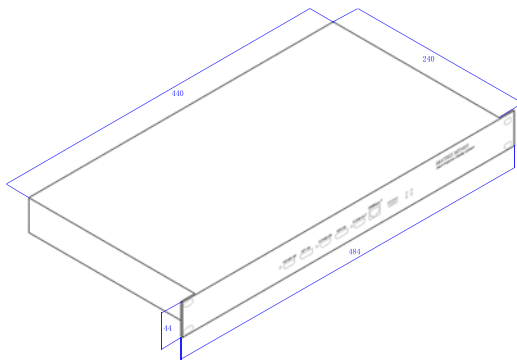
- › 背景图像0延时
- › 前景图像延时在1帧以内
- › 专业的前景去黑边算法
- › 具有背光功能
- › 支持自定义背光形状
- › 具有前景、背景、背光亮度调节功能
- › 支持前景剪裁、旋转、缩放等功能
- › 支持二次开发
- › 支持4K分辨率
- › 低功耗设计



流水线设计



规格参数



- › 运行温度：0-40摄氏度
- › 运行湿度：20-90% RH
- › 输入：HDMI x2 DP x2
- › 输出：HDMI x1
- › 网口：千兆以太网口 x1
- › 调试：DB9 x1
- › 电压：220V
- › 功率：30W
- › 规格：1u
- › 尺寸：长x宽x高 484x240x44